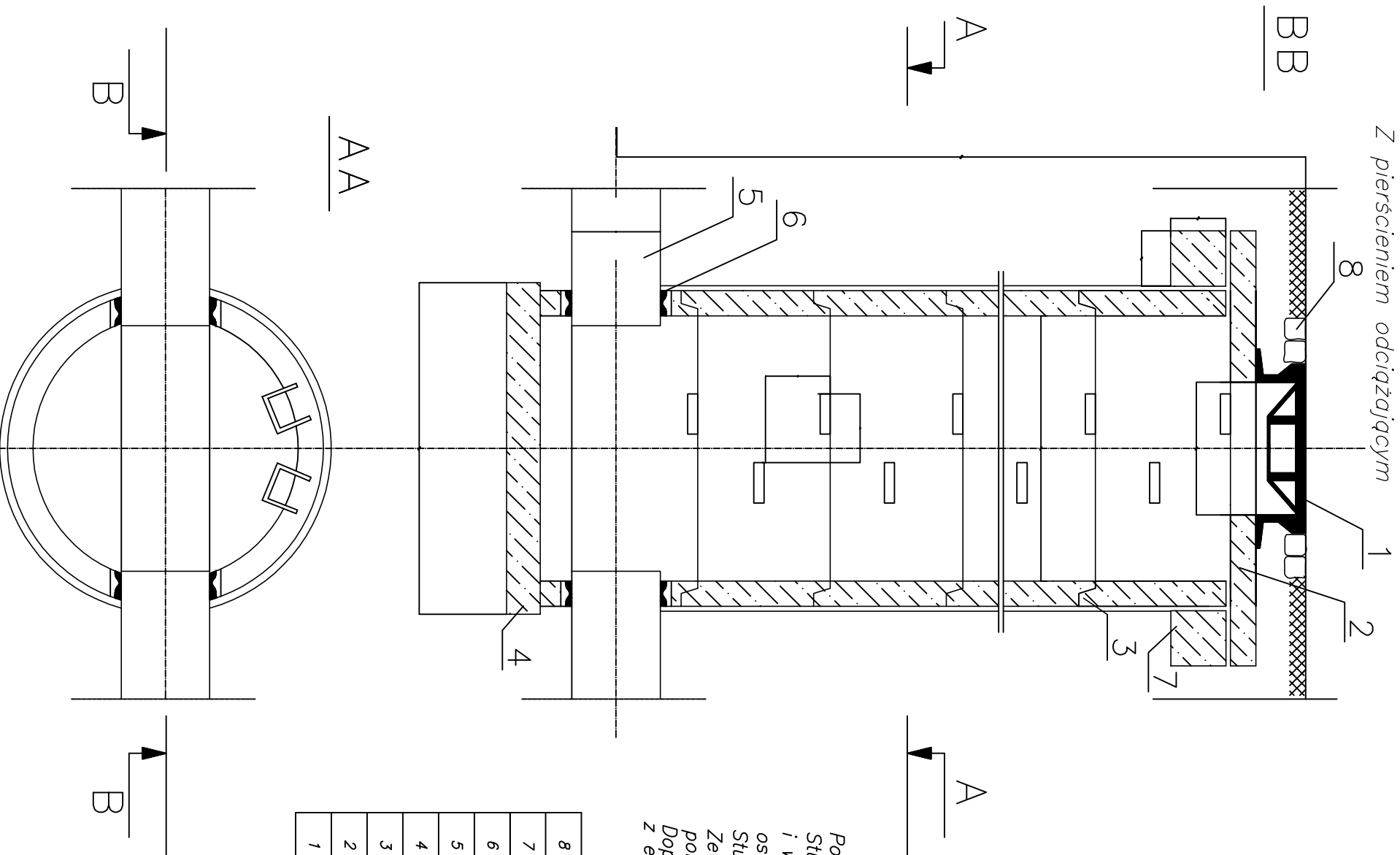



Z pierścieniem odciążającym



Pod drogą zastosować pierścien odciążający
 Studnie wykonac z kręgow żelbetowych $\phi 1200$
 i wyposażyć we wiaz żelwiny typu ciężkiego
 osadzony na pycie żelbetowej
 Studnie wybudowac na pycie żelbetowej $\phi 1500$
 Zewnętrzna pow. wszystkich elementów betonowych
 pomalowac 3 razy abizolem R+P
 Dopuszcza się wykonanie studni
 z elementów prefabrykowanych

8	BRUK Z KOSTKI KAMIENNEJ 9x11
7	PIERŚCIEŃ ODCIĄŻAJĄCY
6	PRZEJŚCIE ELASTYCZNE Z USZCZELKĄ GUMOWĄ
5	PROJEKTOWANY KANAŁ
4	PLYTA ŻELBETOWA NA PODSPYCE PIASKOWEJ – 30cm
3	KRĘGI ŻELBETOWE $\phi 1200$
2	PLYTA ŻELBETOWA
1	WŁAZ ŻELWINY TYPU CIĘŻKIEGO

		" P O L P R I N C E " PRZEDSIĘWSTWIO USŁUG INŻYNIERSKICH SP. Z O.O. 41-400 MYSZKOWICE UL. KATOWICKA 71 TEL./FAX: 222-19-60, 222-19-61 http://www.poprince.pl e-mail: biuro@poprince.pl P R A C O W N I A P R O J E K T O W A	
ZAMAWIĄCY / INWESTOR:	KOMUNALNY ZAKŁAD GOSPODARKI MIEJSKIEGO ŚWIATŁOCIENIA I KATOWICE	WYKONAWCA:	MIE I NAZWISKO:
AUTOR OPRAC:	mgr inż. V. MWAT	NR UPRAWNIENIE:	DATA:
PROJEKTOWAŁ:	mgr inż. V. MWAT	PROJEKT:	ZMIANA:
SPRAWDZIŁ:	mgr inż. K. KOSZCZOWSKI	PROJEKT:	ZMIANA:
KIER. PRACOWNI:	mgr inż. arch. L. MAJKOWICZ	PROJEKT:	ZMIANA:
BRANŻA:	STADION	NR PRZJMU:	ZMIANA:
SCHEMAT STUDNI ŻELBETOWEJ DN 1200	INSTALACYJNA	PB	07 SK
PROJEKT CHRONIONY PRAWEM AUTORSKIM – PROJEKT WYKONANO NA PROGRAMACH: SOFTDESK, BRICSCAD – LICENCJA FIRMA. DATA: 07 SK			